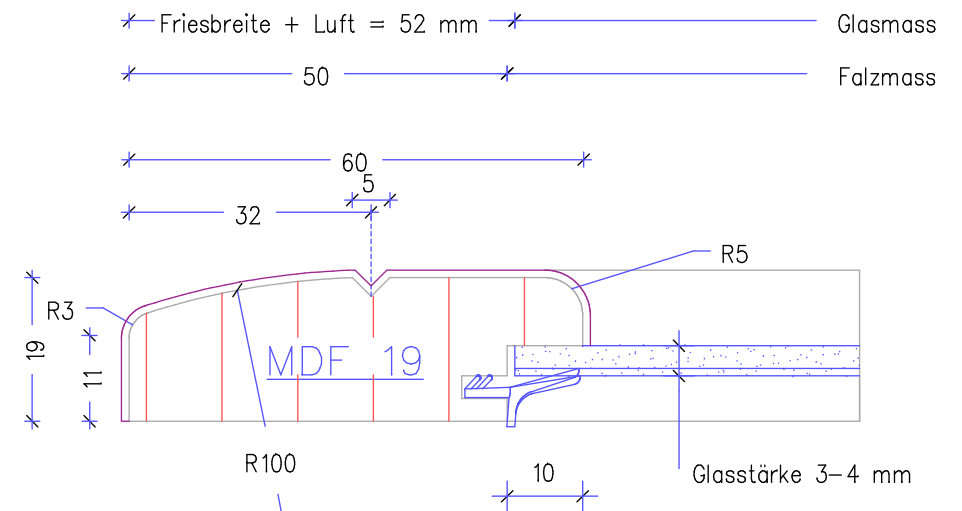


Schnitt A-A / B-B



| | |
|--------------------------------|------------------------------|
| Zeichnungs-Nr.: 2006 - 07 - 01 | Modell: Albaching (7) |
| Datum: 03/04/2006 | Maßstab: 1:1 / 1:5 |
| Zeichnungsstempel: | |
| Fräsprogramm: | |

Glasfront Schnitt A-A / B-B