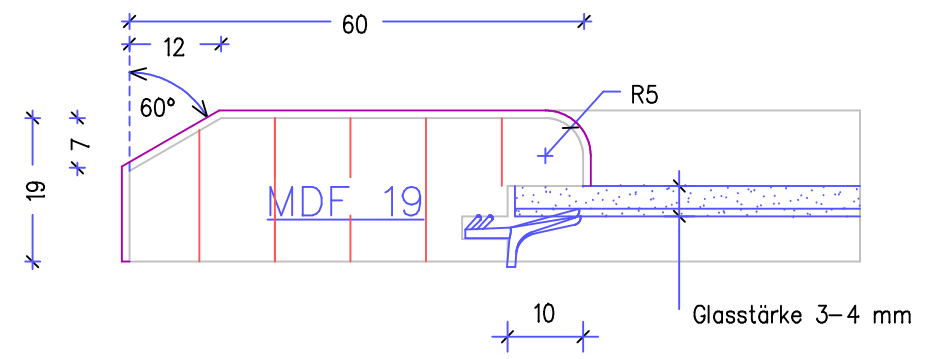


Schnitt A-A / B-B

\* Friesbreite + Luft = 52 mm \*      Glasmass  
 \* 50 \*      Falzmass



Zeichnungs-Nr.: 2006 - 05 - 01	Modell: <b>Brand 60° (5)</b>
Datum: 04/04/2006	Maßstab: 1:1 / 1:5
Zeichnungstempel:	
Frisprogramm:	

Glasfront Schnitt A-A / B-B