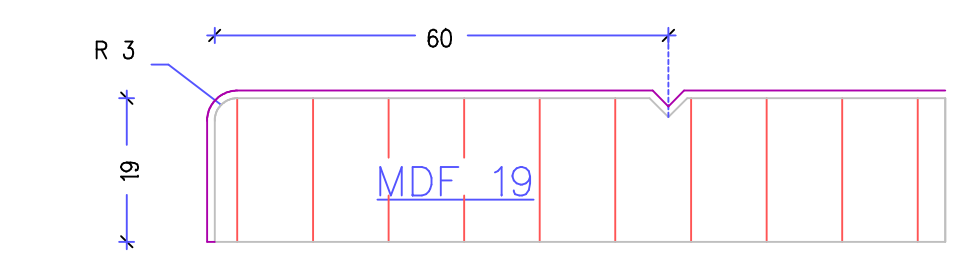
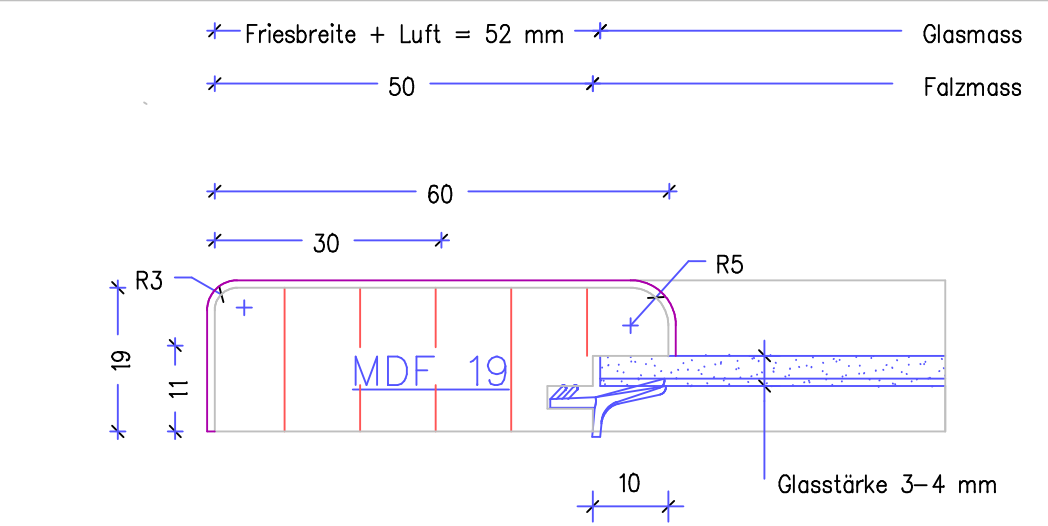


Schnitt C-C



Schnitt A-A



Glasfront Schnitt B-B

|                                |                            |
|--------------------------------|----------------------------|
| Zeichnungs-Nr.: 2006 - 11 - 01 | Modell: <b>Gröben (11)</b> |
| Datum: 03/04/2006              | Maßstab: 1:1 / 1:5         |
| Zeichnungstempel:              |                            |
| Fräsprogramm:                  |                            |