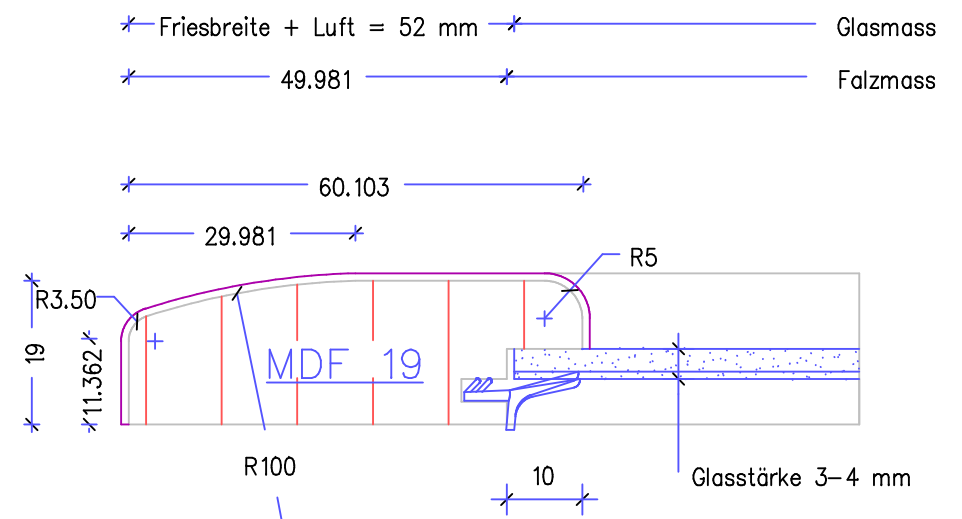


Schnitt A-A / B-B



Zeichnungs-Nr.: 2006 - 01 - 01	Modell: Perach (1)
Datum: 03/04/2006	Maßstab: 1:1 / 1:5
Zeichnungstempel:	
Fräsprogramm:	

Glasfront Schnitt A-A / B-B