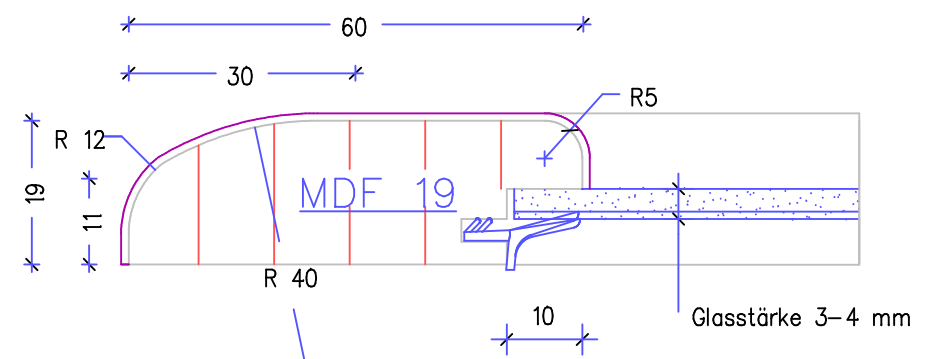


Schnitt A-A

* Friesbreite + Luft = 52 mm * Glasmass
 * 50 * Falzmass



Zeichnungs-Nr.: 2006 - 15 - 01	Modell: Preisung (15)
Datum: 03/04/2006	Maßstab: 1:1 / 1:5
Zeichnungstempel:	
Fräsprogramm:	

Glasfront Schnitt A-A