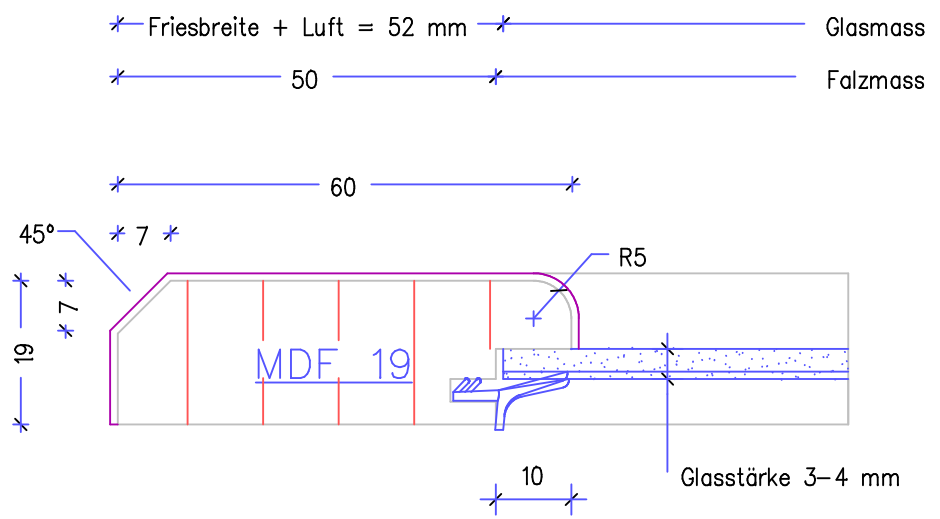


Schnitt A-A / B-B



Zeichnungs-Nr.: 2006 - 04 - 01	Modell: Reith 45° (4)
Datum: 04/04/2006	Maßstab: 1:1 / 1:5
Zeichnungstempel:	
Fräsprogramm:	

Glasfront Schnitt A-A / B-B