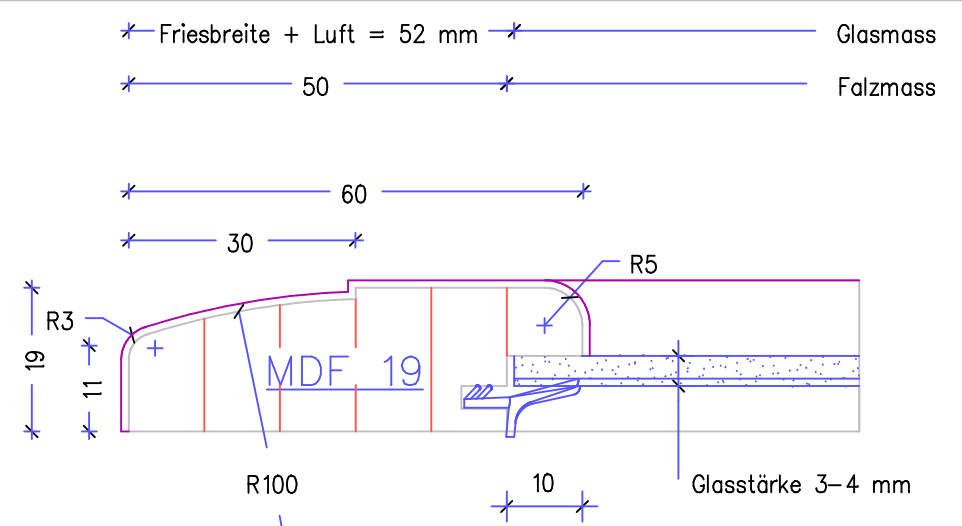


Schnitt A-A / B-B



Glasfront Schnitt A-A / B-B

Zeichnungs-Nr.: 2006 - 02 - 01	Modell: Sensau (2)
Datum: 03/04/2006	Maßstab: 1:1 / 1:5
Zeichnungsstempel:	
Fräsprogramm:	