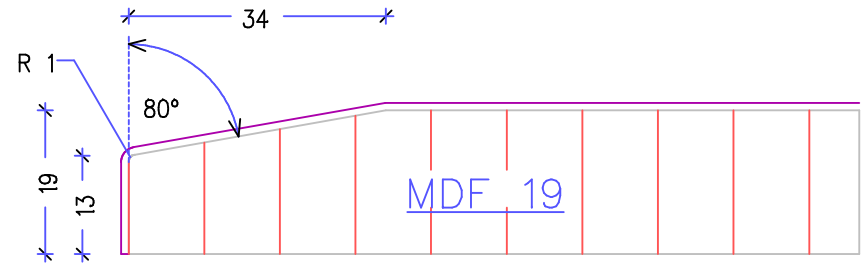


Schnitt B-B

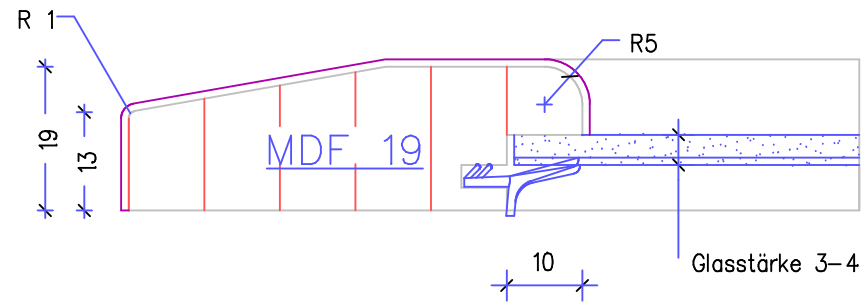


Schnitt A-A

* Friesbreite + Luft = 52 mm *

* 50 *

* 60 *



Glasstärke 3-4 mm

Zeichnungs-Nr.: 2006 - 14 - 01	Modell: Trostberg (14)
Datum: 05/04/2006	Maßstab: 1:1 / 1:5
Zeichnungsstempel:	
Fräsprogramm:	

Glasfront Schnitt A-A